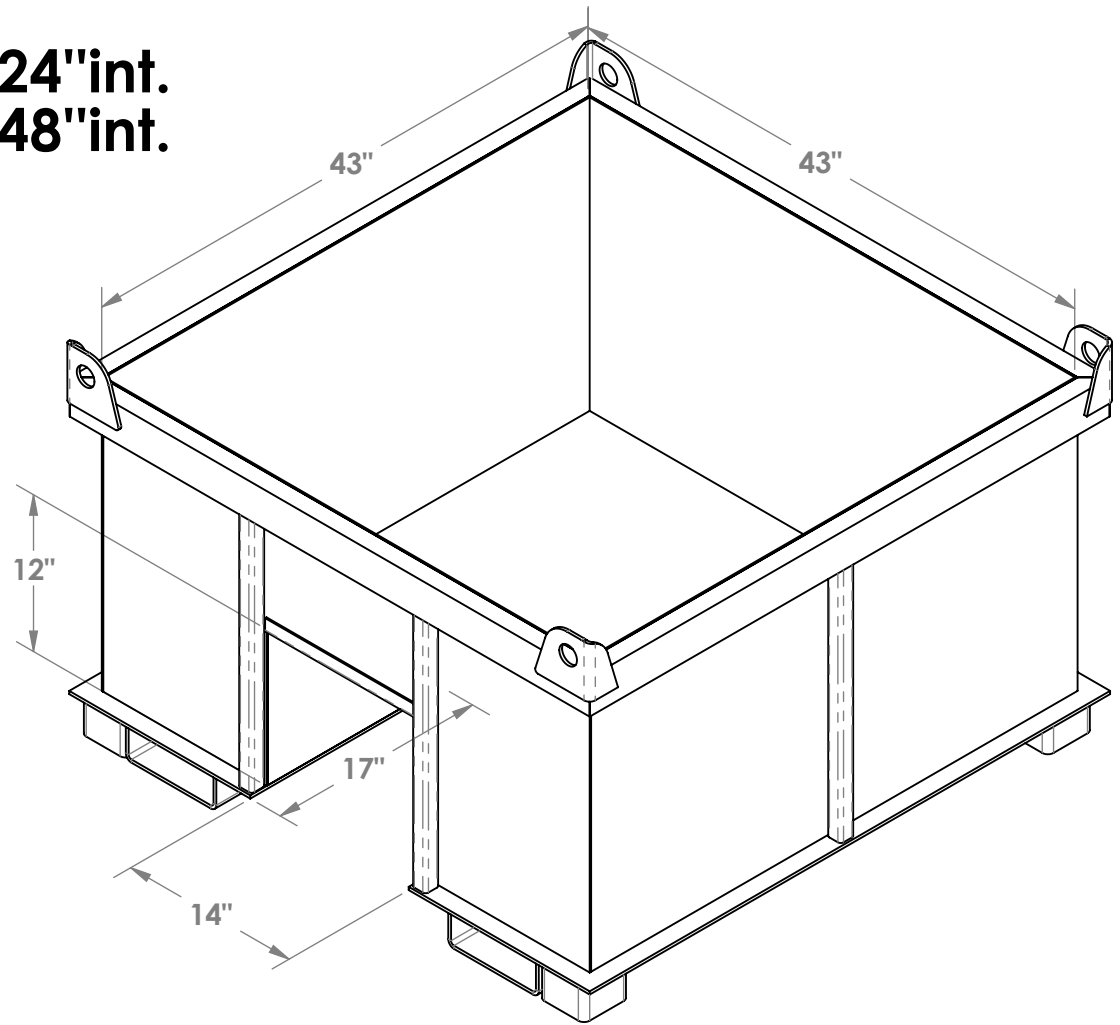
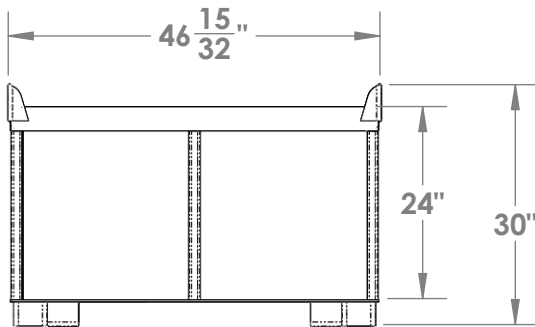
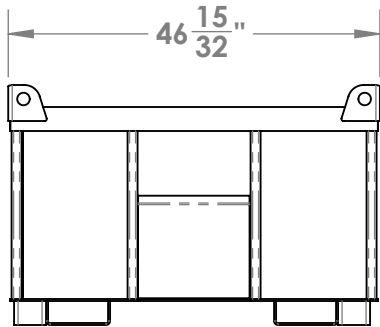
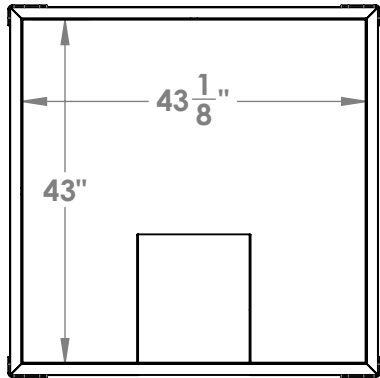


**1 Verges :24"int.
2 Verges :48"int.**



TITRE:		QUANTITÉS:	
		1	
SAUF INDICATION CONTRAIRE: LES DIMENSIONS SONT EN POUCHES LORSQUE NON SPECIFIES		NOM	DATE
X OU X/X ± .015 .X ± .010 .XX ± .005 .XXX ± .002 ANGLES: ± .5°		AUTEUR M. Bertrand	2017-11-09
EXCLUSIF ET CONFIDENTIEL LES INFORMATIONS CONTENUES DANS CETTE MISE EN PLAN SONT LA PROPRIETE DES ENTREPRISES R.D.ALLARD INC. TOUTE REPRODUCTION PARTIELLE OU TOTALE SANS L'AUTORISATION ECRITE DES ENTREPRISES R.D.ALLARD INC. EST INTERDITE.		V (PLIAGE):	
		MATÉRIAU:	GA.
		NO. DE PLAN	AIM-2x4x4-R01
		ÉCHELLE	POIDS (Lbs)
		1:24	416.4120
		REVISION	FEUILLE
			1 sur 1



180 ROUTE 122
St-Germain, Qc.
J0C 1K0

TEL.: (819) 395-4177
FAX: (819) 395-4814

entreprisesrdallard@cgocable.ca

E
D
C
B
A

6 5 4 3 2 1