

TITRE:

5

4

3

2

1

SAUF INDICATION CONTRAIRE:

LES DIMENSIONS SONT EN POUCES LORSQUE NON SPECIFIES

X OU X/X ± .015
 .X ± .010
 .XX ± .005
 .XXX ± .002
 ANGLES: ± .5°

TOLERANCES GEOMETRIQUES SELON LA NORME

V (PLIAGE):

MATERIAU

EXCLUSIF ET CONFIDENTIEL

LES INFORMATIONS CONTENUES DANS CETTE MISE EN PLAN SONT LA PROPRIETE DES ENTREPRISES R.D.ALLARD INC. TOUTE REPRODUCTION PARTIELLE OU TOTALE SANS L'AUTORISATION ECRITE DES ENTREPRISES R.D.ALLARD INC. EST INTERDITE.

AUTEUR	NOM	DATE
W.allard		2021-05-11

Quantités:

NE PAS CHANGER L'ECHELLE

LES ENTREPRISES R.D.ALLARD INC.

180 ROUTE 122
 St-Germain, Qc.
 J0C 1K0

TEL.: (819) 395-4177
 FAX: (819) 395-4821

entreprisesrdallard@
 cgocable.ca



FORMAT No. DE PLAN

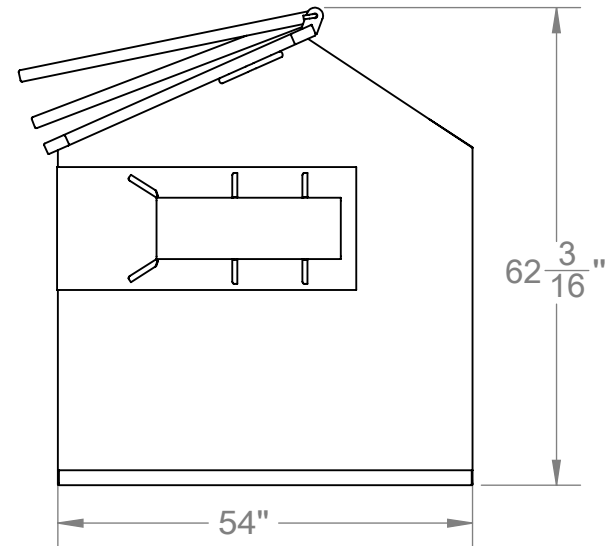
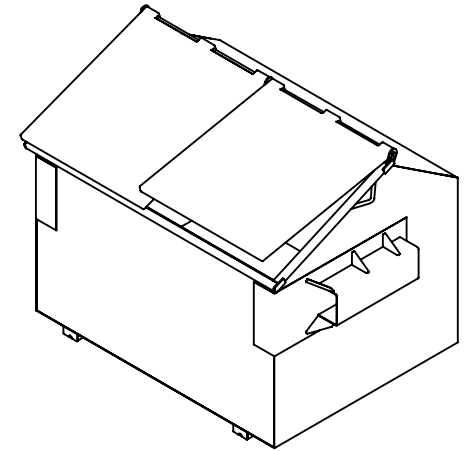
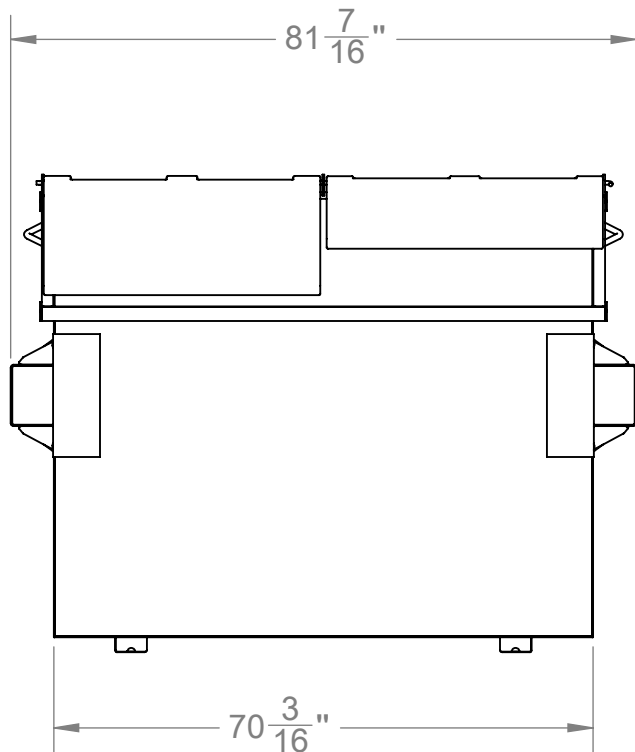
A

CAA-2V-000-R01

ÉCH.:

MASSE:

Feuille 1 sur 1



SAUF INDICATION CONTRAIRE:	NOM	DATE
LES DIMENSIONS SONT EN POUCES LORSQUE NON SPECIFIEES	AUTEUR	W.allard 2021-05-11
X OU X/X ± .015		
.X ± .010		
.XX ± .005		
.XXX ± .002		
ANGLES: ± .5°		
TOLERANCES GEOMETRIQUES SELON LA NORME		

LES ENTREPRISES R.D.ALLARD INC.

180 ROUTE 122
St-Germain, Qc.
J0C 1K0

TEL.: (819) 395-4177
FAX: (819) 395-4821

entreprisesrdallard@
cgocable.ca



FORMAT No. DE PLAN

A

CAA-4V-000-R01

EXCLUSIF ET CONFIDENTIEL
LES INFORMATIONS CONTENUES DANS CETTE MISE EN PLAN SONT LA PROPRIETE DES ENTREPRISES R.D.ALLARD INC. TOUTE REPRODUCTION PARTIELLE OU TOTALE SANS L'AUTORISATION ECRITE DES ENTREPRISES R.D.ALLARD INC. EST INTERDITE.

Quantités:

NE PAS CHANGER L'ECHELLE

ÉCH.: MASSE: Feuille 1 sur 1

TITRE:

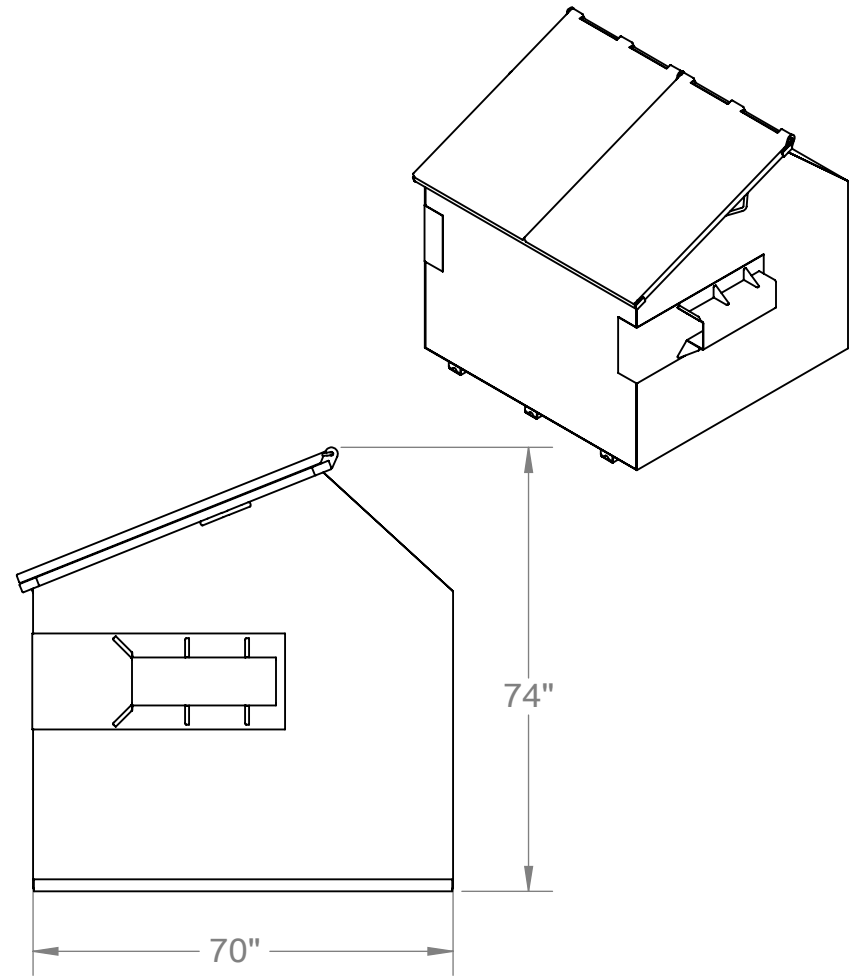
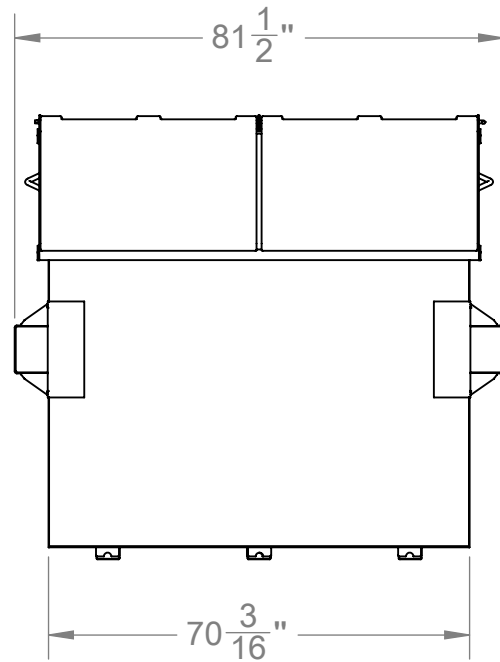
5

4

3

2

1



TITRE:


5

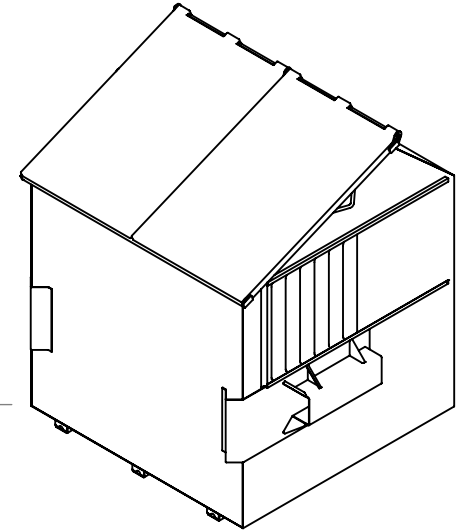
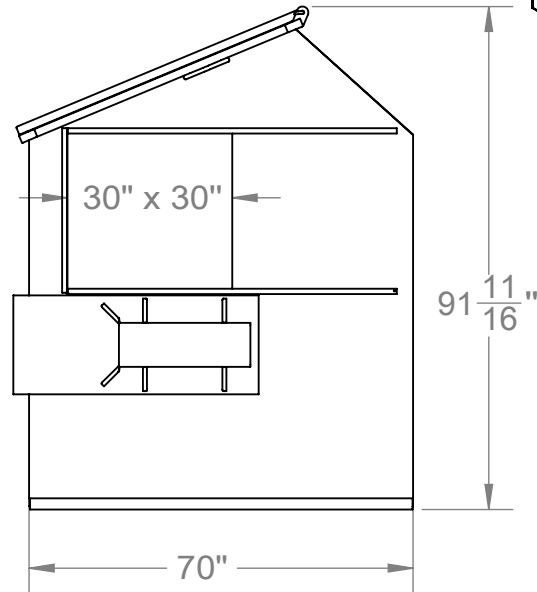
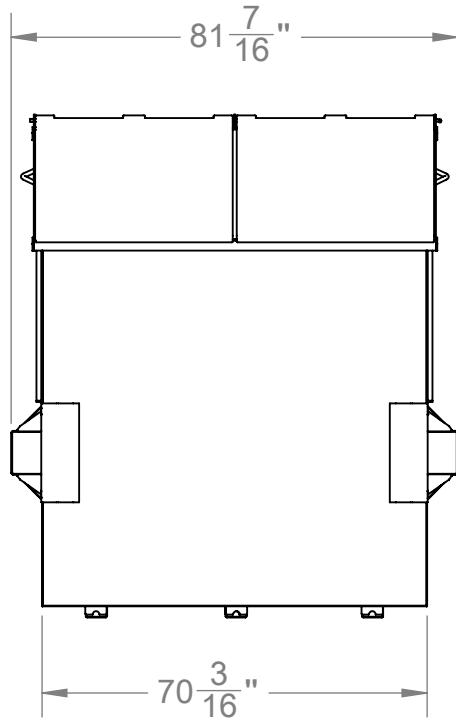
4

3

2

1

SAUF INDICATION CONTRAIRE:		NOM	DATE	LES ENTREPRISES R.D.ALLARD INC.	
LES DIMENSIONS SONT EN POUCES LORSQUE NON SPECIFIES		AUTEUR	W.allard		
X OU X/X	± .015				180 ROUTE 122 St-Germain, Qc. J0C 1K0 TEL.: (819) 395-4177 FAX: (819) 395-4821 entreprisesrdallard@ cgocable.ca
.X	± .010				
.XX	± .005				
.XXX	± .002				
ANGLES:	± .5°				
TOLERANCES GEOMETRIQUES SELON LA NORME		Quantités:		FORMAT No. DE PLAN	
V (PLIAGE):				A CAA-6V-000-R02	
MATERIAU		NE PAS CHANGER L'EHELLE		ÉCH.:	MASSE:
EXCLUSIF ET CONFIDENTIEL				Feuille 1 sur 1	
LES INFORMATIONS CONTENUES DANS CETTE MISE EN PLAN SONT LA PROPRIETE DES ENTREPRISES R.D.ALLARD INC. TOUTE REPRODUCTION PARTIELLE OU TOTALE SANS L'AUTORISATION ECRITE DES ENTREPRISES R.D.ALLARD INC. EST INTERDITE.					



TITRE:

5

4

3

2

1

EXCLUSIF ET CONFIDENTIEL
 LES INFORMATIONS CONTENUES DANS CETTE MISE EN PLAN SONT LA PROPRIETE DES ENTREPRISES R.D.ALLARD INC. TOUTE REPRODUCTION PARTIELLE OU TOTALE SANS L'AUTORISATION ECRITE DES ENTREPRISES R.D.ALLARD INC. EST INTERDITE.

SAUF INDICATION CONTRAIRE:		NOM	DATE
LES DIMENSIONS SONT EN POUCES LORSQUE NON SPECIFIES	AUTEUR	W.allard	2021-05-11
X OU X/X ± .015			
.X ± .010			
.XX ± .005			
.XXX ± .002			
ANGLES: ± .5°			
TOLERANCES GEOMETRIQUES SELON LA NORME	Quantités:		
V (PLIAGE):			
MATERIAU			
NE PAS CHANGER L'EHELLE			

LES ENTREPRISES R.D.ALLARD INC.

180 ROUTE 122
 St-Germain, Qc.
 J0C 1K0

TEL.: (819) 395-4177
 FAX: (819) 395-4821

entreprisesrdallard@
 cgocable.ca



FORMAT No. DE PLAN

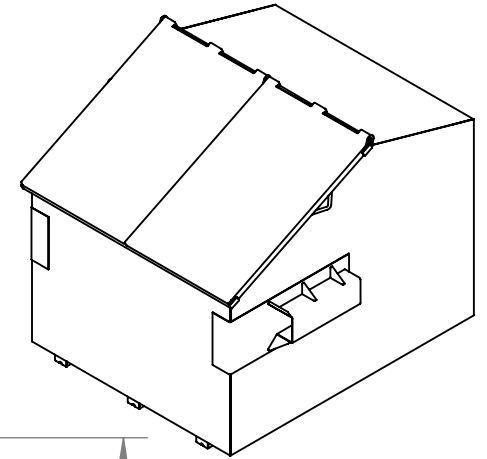
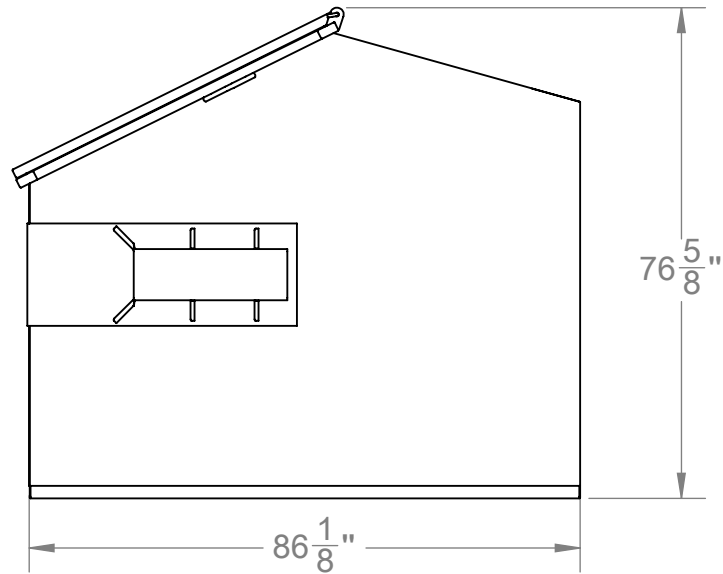
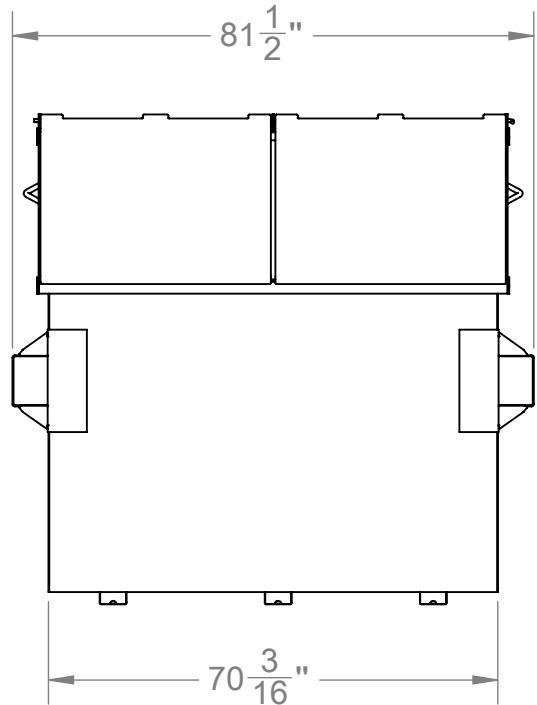
A

CAA-8V-000-R01

ÉCH.:

MASSE:

Feuille 1 sur 1



TITRE:

5

4

3

2

1

EXCLUSIF ET CONFIDENTIEL
 LES INFORMATIONS CONTENUES DANS
 CETTE MISE EN PLAN SONT LA PROPRIETE
 DES ENTREPRISES R.D.ALLARD INC. TOUTE
 REPRODUCTION PARTIELLE OU TOTALE
 SANS L'AUTORISATION ECRITE DES
 ENTREPRISES R.D.ALLARD INC. EST
 INTERDITE.

SAUF INDICATION CONTRAIRE: LES DIMENSIONS SONT EN POUCES LORSQUE NON SPECIFIES	AUTEUR	NOM	DATE
X OU X/X ± .015 .X ± .010 .XX ± .005 .XXX ± .002 ANGLES: ± .5°	W.allard	2021-05-11	
TOLERANCES GEOMETRIQUES SELON LA NORME	Quantités:		
V (PLIAGE):			
MATERIAU			
NE PAS CHANGER L'ECHELLE			

LES ENTREPRISES R.D.ALLARD INC.

180 ROUTE 122
 St-Germain, Qc.
 J0C 1K0

TEL.: (819) 395-4177
 FAX: (819) 395-4821

entreprisesrdallard@
 cgocable.ca



FORMAT No. DE PLAN

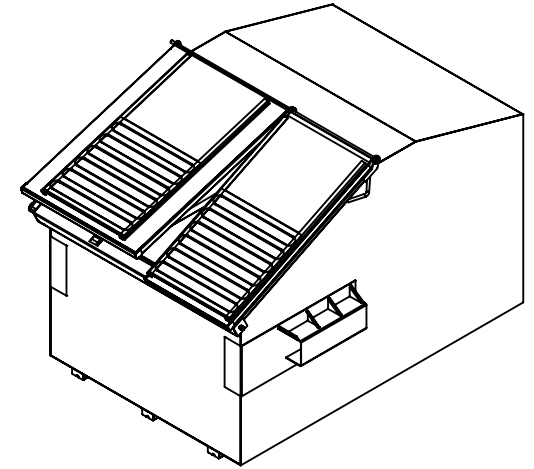
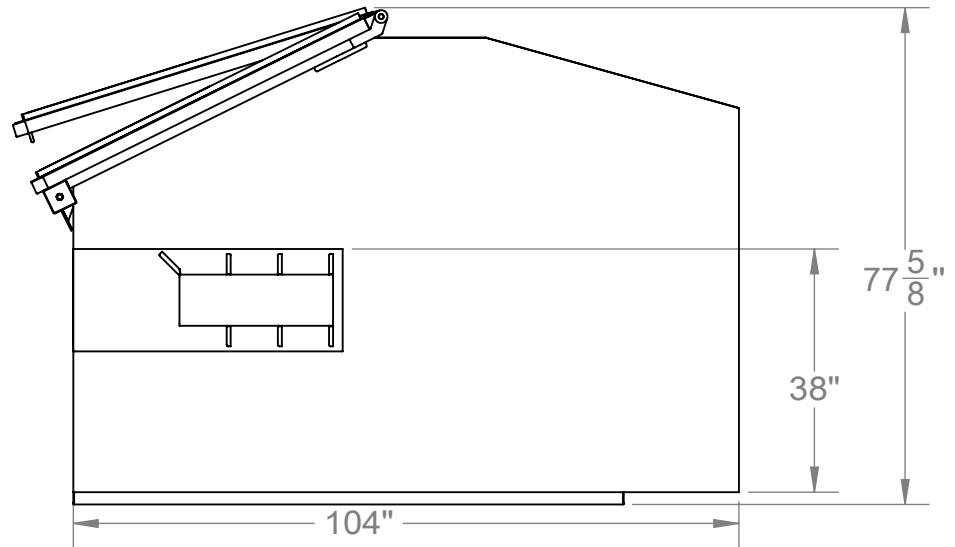
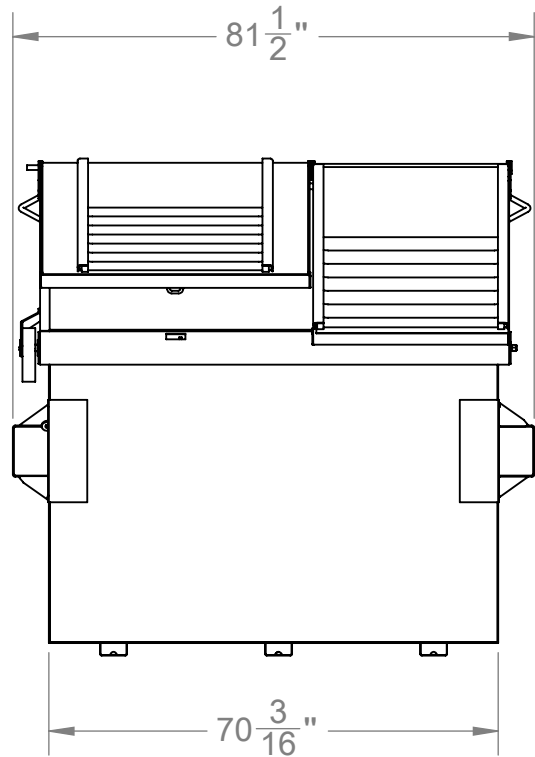
A

CAA-8VLP-000-R01

ÉCH.:

MASSE:

Feuille 1 sur 1



SAUF INDICATION CONTRAIRE:	NOM	DATE
LES DIMENSIONS SONT EN POUCES LORSQUE NON SPECIFIEES	AUTEUR	W.allard 2020-01-23
X OU X/X ± .015		
.X ± .010		
.XX ± .005		
.XXX ± .002		
ANGLES: ± .5°		
TOLERANCES GEOMETRIQUES SELON LA NORME		

LES ENTREPRISES R.D.ALLARD INC.

180 ROUTE 122
St-Germain, Qc.
J0C 1K0
TEL.: (819) 395-4177
FAX: (819) 395-4821

entreprisesrdallard@cogocable.ca



FORMAT No. DE PLAN

A

CAA-10VLP-R03

ÉCH.:

MASSE:

Feuille 1 sur 1

EXCLUSIF ET CONFIDENTIEL
LES INFORMATIONS CONTENUES DANS CETTE MISE EN PLAN SONT LA PROPRIETE DES ENTREPRISES R.D.ALLARD INC. TOUTE REPRODUCTION PARTIELLE OU TOTALE SANS L'AUTORISATION ECRITE DES ENTREPRISES R.D.ALLARD INC. EST INTERDITE.

NE PAS CHANGER L'ECHELLE

TITRE: