


SAUF INDICATION CONTRAIRE:		NOM	DATE	<b>LES ENTREPRISES R.D.ALLARD INC.</b>	
LES DIMENSIONS SONT EN POUCES LORSQUE NON SPECIFIES		AUTEUR	2020-06-25		
X OU X/X	± .015			TEL.: (819) 395-4177	
.X	± .010			FAX: (819) 395-4821	
.XX	± .005			entreprisesrdallard@cgocable.ca	
.XXX	± .002			FORMAT No. DE PLAN	
ANGLES:	± .5°			<b>A</b> CARR2V-000-R00	
TOLERANCES GEOMETRIQUES SELON LA NORME		Quantités:		ÉCH.:	MASSE:
V (PLIAGE):				Feuille 1 sur 1	
MATERIAU					
		<b>NE PAS CHANGER L'ECHELLE</b>			

**EXCLUSIF ET CONFIDENTIEL**

LES INFORMATIONS CONTENUES DANS CETTE MISE EN PLAN SONT LA PROPRIETE DES ENTREPRISES R.D.ALLARD INC. TOUTE REPRODUCTION PARTIELLE OU TOTALE SANS L'AUTORISATION ECRITE DES ENTREPRISES R.D.ALLARD INC. EST INTERDITE.

TITRE:

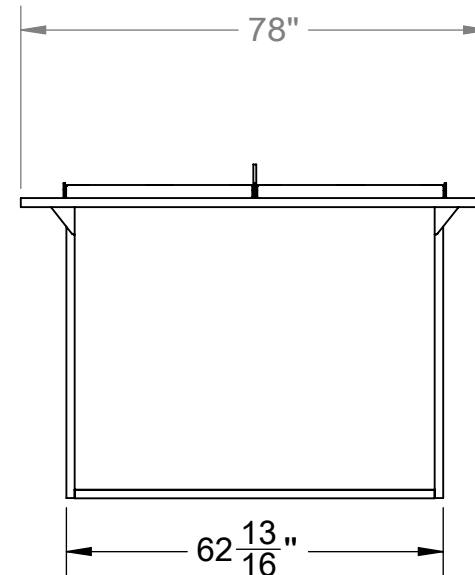
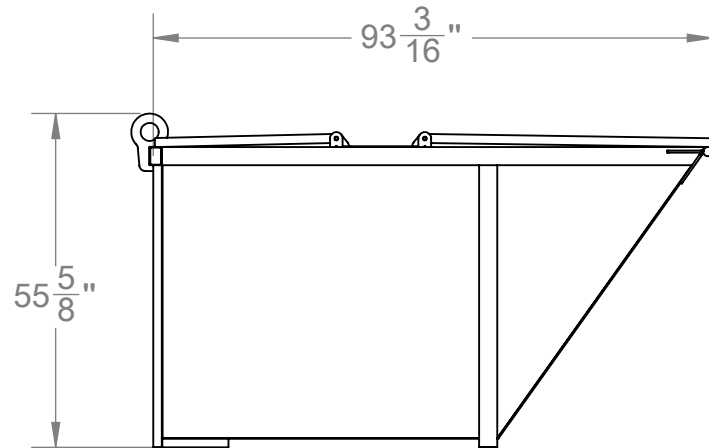
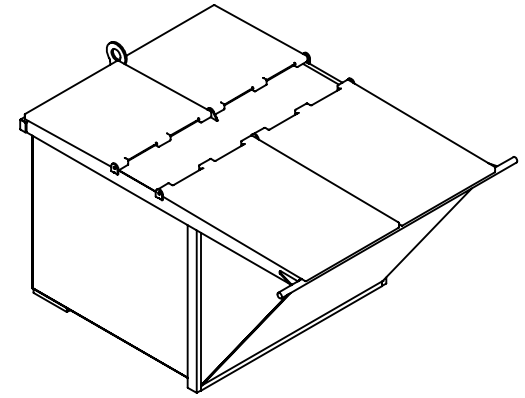
5

4

3

2

1



SAUF INDICATION CONTRAIRE:		NOM	DATE
LES DIMENSIONS SONT EN POUCES LORSQUE NON SPECIFIES	AUTEUR	W.allard	2021-05-14
X OU X/X ± .015			
.X ± .010			
.XX ± .005			
.XXX ± .002			
ANGLES: ± .5°			

**LES ENTREPRISES R.D.ALLARD INC.**

180 ROUTE 122  
St-Germain, Qc.  
J0C 1K0

TEL.: (819) 395-4177  
FAX: (819) 395-4821

entreprisesrdallard@  
cgocable.ca



FORMAT No. DE PLAN

**A**

CARR4V-000-R01

**EXCLUSIF ET CONFIDENTIEL**  
LES INFORMATIONS CONTENUES DANS CETTE MISE EN PLAN SONT LA PROPRIETE DES ENTREPRISES R.D.ALLARD INC. TOUTE REPRODUCTION PARTIELLE OU TOTALE SANS L'AUTORISATION ECRITE DES ENTREPRISES R.D.ALLARD INC. EST INTERDITE.

Quantités:

**NE PAS CHANGER L'EHELLE**

ÉCH.:

MASSE:

Feuille 1 sur 1

TITRE:

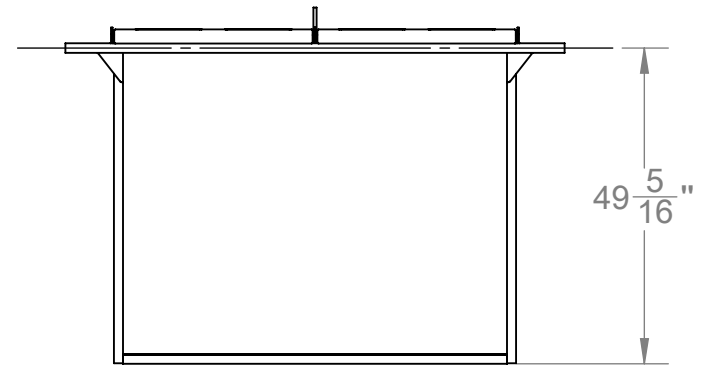
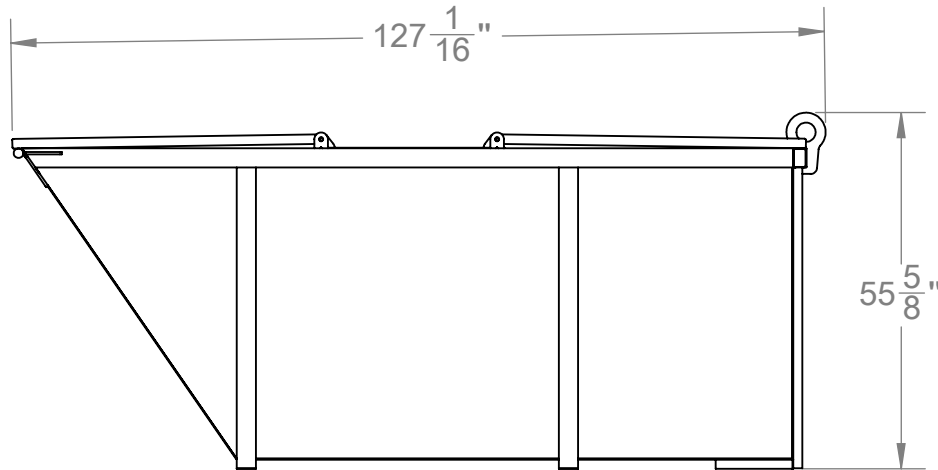
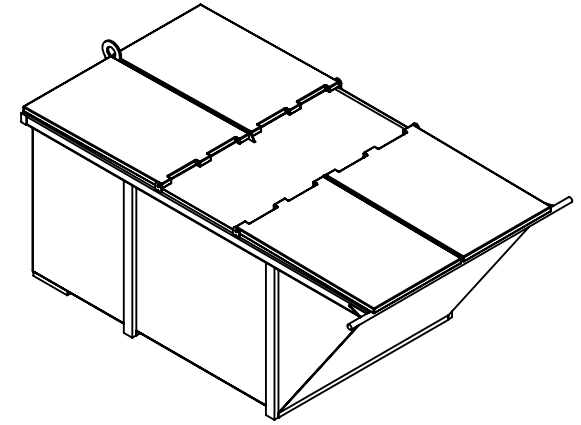
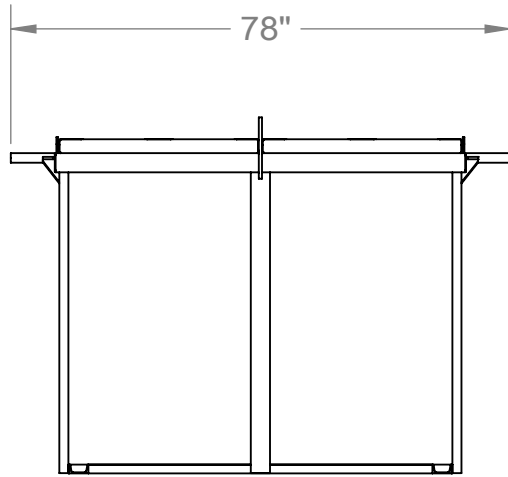
5

4

3

2

1



SAUF INDICATION CONTRAIRE:

LES DIMENSIONS SONT EN POUCES LORSQUE NON SPECIFIES

X OU X/X ± .015  
 .X ± .010  
 .XX ± .005  
 .XXX ± .002  
 ANGLES: ± .5°

TOLERANCES GEOMETRIQUES SELON LA NORME

V (PLIAGE):

MATERIAU

NOM

DATE

AUTEUR

2020-11-24

Quantités:

**LES ENTREPRISES R.D.ALLARD INC.**

180 ROUTE 122  
 St-Germain, Qc.  
 J0C 1K0

TEL.: (819) 395-4177  
 FAX: (819) 395-4821

entreprisesrdallard@  
 cgocable.ca



FORMAT No. DE PLAN

**A**

CARR6V-000-R00

**NE PAS CHANGER L'ECHELLE**

ÉCH.:

MASSE:

Feuille 1 sur 1

**EXCLUSIF ET CONFIDENTIEL**

LES INFORMATIONS CONTENUES DANS CETTE MISE EN PLAN SONT LA PROPRIETE DES ENTREPRISES R.D.ALLARD INC. TOUTE REPRODUCTION PARTIELLE OU TOTALE SANS L'AUTORISATION ECRITE DES ENTREPRISES R.D.ALLARD INC. EST INTERDITE.

TITRE:

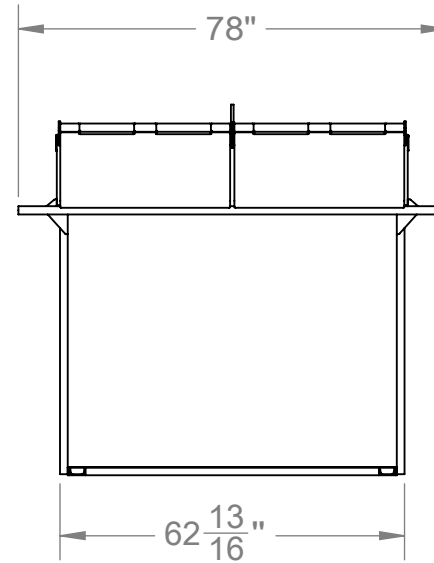
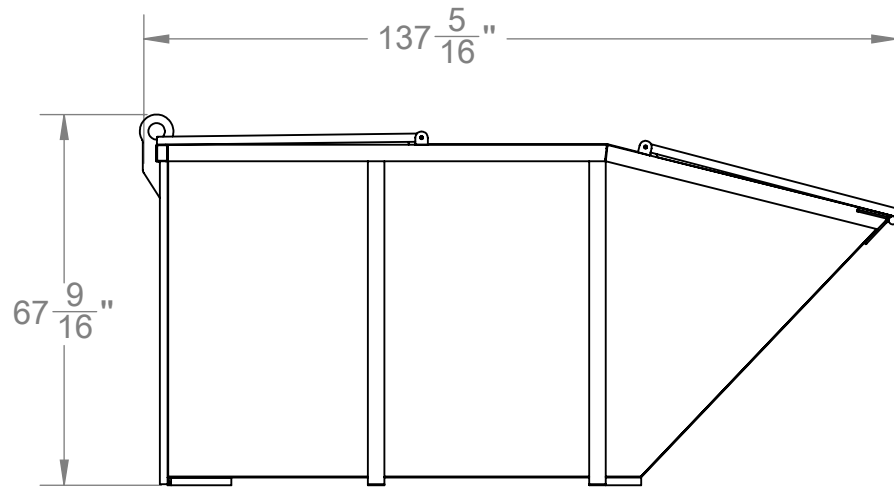
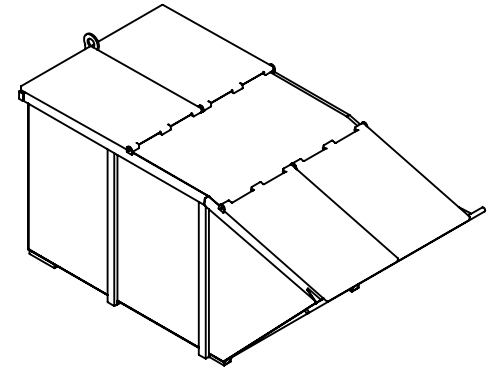
5

4

3

2

1



SAUF INDICATION CONTRAIRE: LES DIMENSIONS SONT EN POUCES LORSQUE NON SPECIFIES	AUTEUR	NOM	DATE
X OU X/X ± .015		W.allard	2021-05-14
.X ± .010			
.XX ± .005			
.XXX ± .002			
ANGLES: ± .5°			
TOLERANCES GEOMETRIQUES SELON LA NORME	Quantités:		

**LES ENTREPRISES R.D.ALLARD INC.**

180 ROUTE 122  
St-Germain, Qc.  
J0C 1K0

TEL.: (819) 395-4177  
FAX: (819) 395-4821

entreprisesrdallard@  
cgocable.ca



FORMAT No. DE PLAN

**A**

CARR8V-000-R01

**EXCLUSIF ET CONFIDENTIEL**  
LES INFORMATIONS CONTENUES DANS  
CETTE MISE EN PLAN SONT LA PROPRIETE  
DES ENTREPRISES R.D.ALLARD INC. TOUTE  
REPRODUCTION PARTIELLE OU TOTALE  
SANS L'AUTORISATION ECRITE DES  
ENTREPRISES R.D.ALLARD INC. EST  
INTERDITE.

**NE PAS CHANGER L'ECHELLE**

ÉCH.:

MASSE:

Feuille 1 sur 1

TITRE:

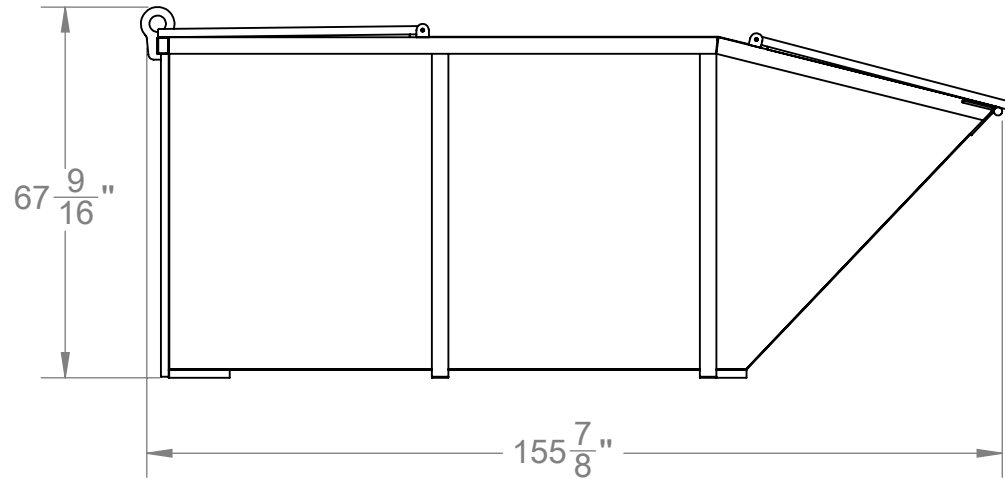
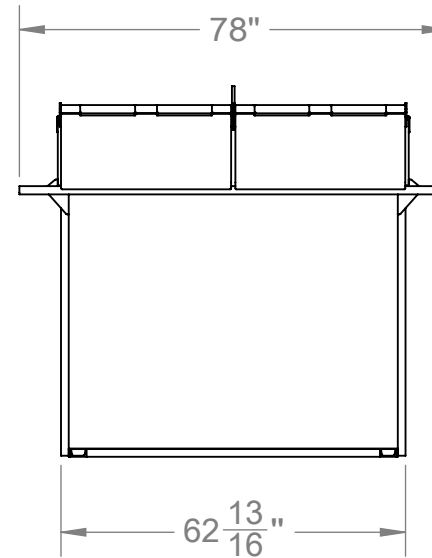
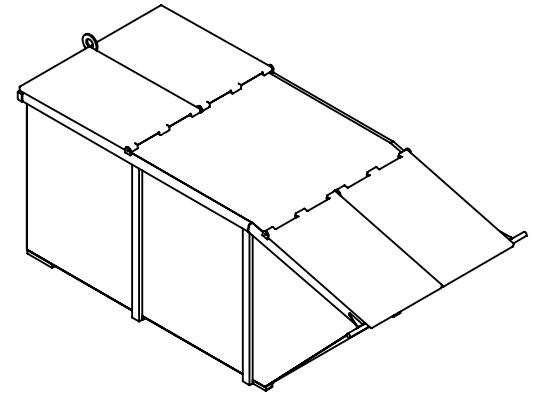
5

4

3

2

1



SAUF INDICATION CONTRAIRE:	NOM	DATE
LES DIMENSIONS SONT EN POUCES LORSQUE NON SPECIFIES	AUTEUR	W.allard 2021-05-14
X OU X/X ± .015		
.X ± .010		
.XX ± .005		
.XXX ± .002		
ANGLES: ± .5°		
TOLERANCES GEOMETRIQUES SELON LA NORME		

**LES ENTREPRISES R.D.ALLARD INC.**

180 ROUTE 122  
St-Germain, Qc.  
J0C 1K0

TEL.: (819) 395-4177  
FAX: (819) 395-4821

entreprisesrdallard@  
cgocable.ca



FORMAT No. DE PLAN

**A**

CARR10V-000-R01

**EXCLUSIF ET CONFIDENTIEL**  
LES INFORMATIONS CONTENUES DANS CETTE MISE EN PLAN SONT LA PROPRIETE DES ENTREPRISES R.D.ALLARD INC. TOUTE REPRODUCTION PARTIELLE OU TOTALE SANS L'AUTORISATION ECRITE DES ENTREPRISES R.D.ALLARD INC. EST INTERDITE.

Quantités:  
  
**NE PAS CHANGER L'ECHELLE**

TITRE:

ÉCH.:

MASSE:

Feuille 1 sur 1